

LED-Strahler ohne Sensor

LS 300

schwarz
EAN 4007841 069230
Art.-Nr. 069230



LED

30 years (Ø 4,5h / day)

4000 K

4000K neutral white



IP44



energy saving



plastic free packaging

3 years

manufacturer's warranty
[steinell.de/garantie3y](https://www.steinell.de/garantie3y)



CE

Funktionsbeschreibung

Extra starke Ausleuchtung. Der LED-Strahler LS 300 ohne Sensor leuchtet Eingänge und Hofeinfahrten mit neutralweißem Licht (4000 K) perfekt aus. Dabei verbraucht er gerade mal 29,5 W (bei 2962 lm). Der Strahler ist um 80° horizontal und 150° vertikal verstellbar. Erhältlich in Schwarz und Weiß. Schutzklasse: IP 44.

Technische Daten

Abmessungen (L x B x H)	184 x 213 x 218 mm	Werkstoff der Abdeckung	Glas transparent
Mit Leuchtmittel	Ja, STEINEL LED-System	Netzanschluss	220 – 240 V / 50 – 60 Hz
Mit Bewegungsmelder	Nein	Lichtstrom Gesamtprodukt	2704 lm
Herstellergarantie	3 Jahre	gemessener Lichtstrom (360°)	2962 lm
Variante	schwarz	Gesamtprodukt Effizienz	92 lm/W
VPE1, EAN	4007841069230	Farbtemperatur	4000 K
Anwendung, Ort	Außenbereich	Farbabweichung LED	SDCM6
Anwendung, Raum	Außenbereich, Garten, Hof & Einfahrt, Parkhaus / Tiefgarage, Rund ums Haus, Terrasse / Balkon	Leuchtmittel	LED nicht austauschbar
Farbe	Schwarz	Lebensdauer LED (Max. °C)	50000 Std
Inkl. Eckwandhalter	Nein	Lichtstromrückgang nach LM80	L70B50
Montageort	Wand	LED Kühlsystem	Passive Thermo Control
Montageart	Wand, Aufputz	Softlichtstart	Nein
Schlagfestigkeit	IK03	Grundlichtfunktion	Nein
Schutzart	IP44	Hauptlicht einstellbar	Nein
Schutzklasse	I	Vernetzung	Nein
		Leistung	29,5 W
		Farbwiedergabeindex CRI	= 80

<https://www.steinell.de>

Technische Änderungen vorbehalten

11.2022 Seite 1 von 2

LED-Strahler ohne Sensor

LS 300

schwarz

EAN 4007841 069230

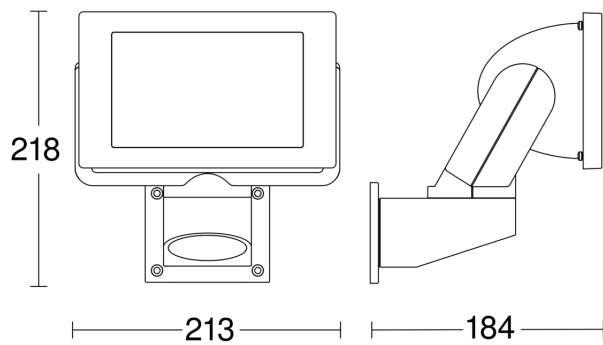
Art.-Nr. 069230



Technische Daten

Umgebungstemperatur	-10 – 30 °C
Werkstoff des Gehäuses	Aluminium

Maßzeichnung



Schaltplan

